

DIPLÔME NATIONAL DU BREVET

SESSION 2022

SCIENCES

Série générale

Durée de l'épreuve : 1 h 00

50 points

Dès que le sujet vous est remis, assurez-vous qu'il soit complet

Ce sujet comporte 8 pages numérotées de la 1/8 à la page 8/8

Le candidat traite les 2 disciplines sur la même copie

ATTENTION : ANNEXES page 4/8, 5/8, 6/8, 7/8 et 8/8 sont à rendre avec la copie

L'usage de calculatrice avec mode examen actif est autorisé.

L'utilisation de calculatrice sans mémoire « type collègue » est autorisée.

L'utilisation du dictionnaire est interdite.

TECHNOLOGIE - Durée 30 minutes

Le candidat compose sur les pages 5, 6, 7 et 8 qui sont à rendre avec la copie.

LE TAPIS DE COURSE

Le tapis de course est un système technique qui permet de pratiquer un sport en intérieur - la course à pied ou la marche - pour préserver sa santé et entretenir ses capacités physiques.

Pendant la pratique physique, les données sur l'activité s'affichent sur l'écran de la console : temps, vitesse, distance, calories perdues et la fréquence cardiaque mesurée par les capteurs tactiles sur les poignées. La console sert à paramétrer le fonctionnement du tapis de course.

En mode manuel, elle permet de changer la vitesse du tapis de course par simple appui sur une touche. En mode automatique, elle permet d'utiliser des programmes déjà enregistrés. Une clé de sécurité arrête automatiquement le tapis en cas d'urgence.



Question 1 (3 points)

Indiquer à quel besoin répond le tapis de course.

.....

.....

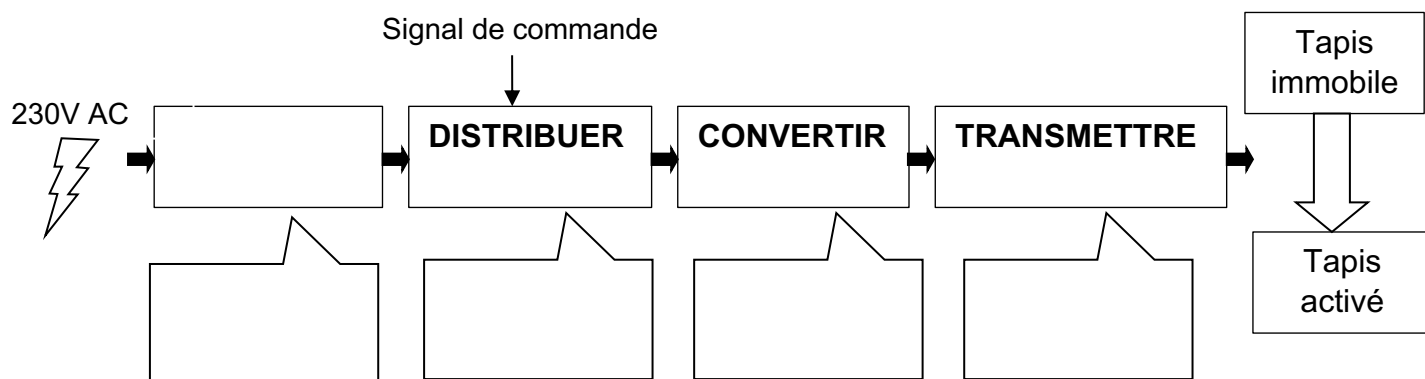
Question 2 (5 points)

Compléter sur le document 1 les fonctions techniques des éléments indiqués.

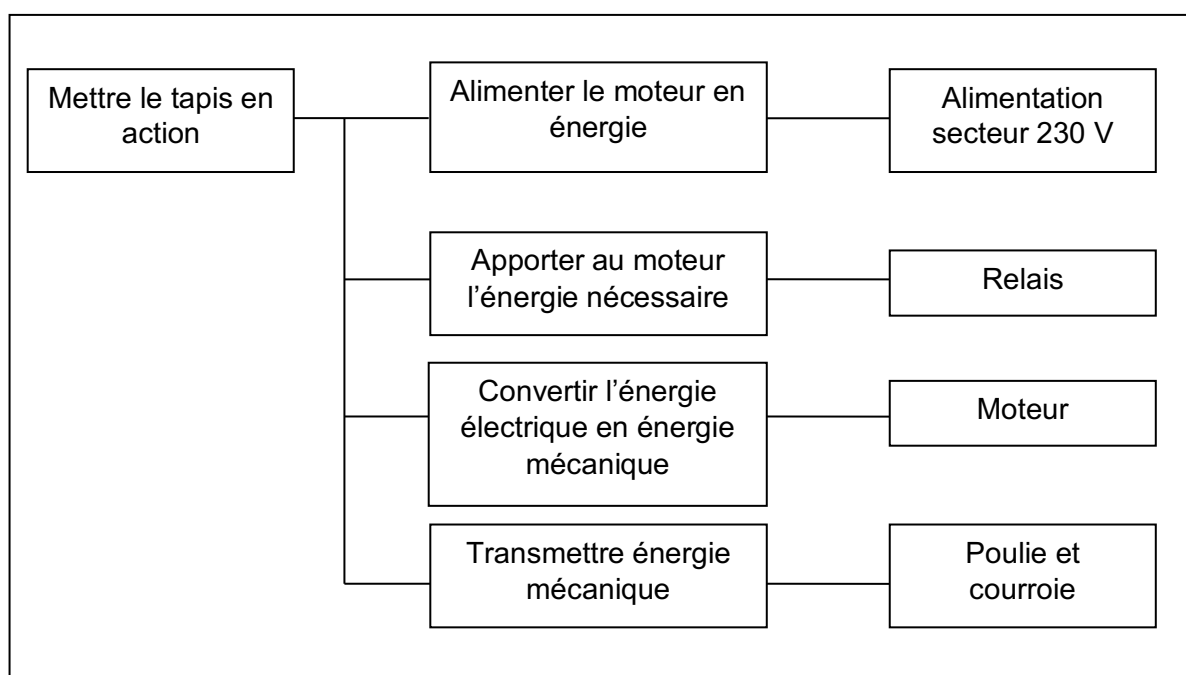
Document 1	Solutions techniques	Fonctions techniques
	Écran	-
	Console	-
	Capteur tactile	-
	Clé de sécurité	-
	Tapis roulant	-

Question 3 (5 points)

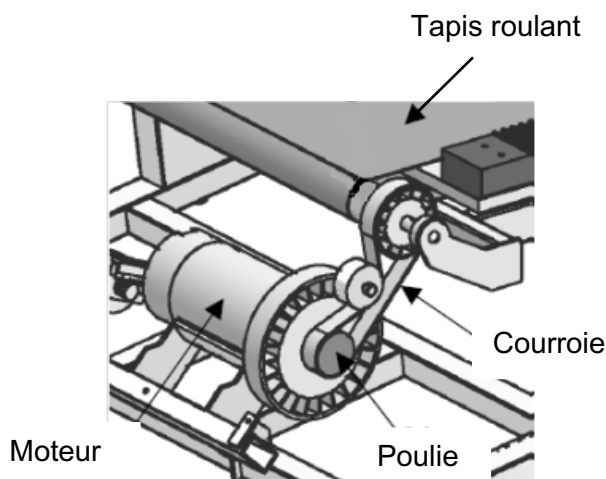
A l'aide des documents 2 et 3, compléter le schéma ci-dessous de la chaîne d'énergie de la rotation du tapis.



Document 2



Document 3



Question 4

Une salle de sport envisage la mise en réseau de 3 tapis de course. Un ordinateur collectera les données comme la vitesse et la fréquence cardiaque de chaque coureur. Les usagers pourront ainsi consulter l'évolution de leurs performances à distance, en se connectant au serveur de données.

Question 4.1 (3 points)

Compléter le document 4 ci-dessous, en proposant les adresses IP du tapis 3 et de l'ordinateur ainsi que le masque de sous-réseau du tapis 1.

Document 4

TAPIS 1	TAPIS 2	TAPIS 3	ORDINATEUR
Adresse IP : 195.64.248.21	Adresse IP : 195.64.248.22	Adresse IP :	Adresse IP :
Masque de sous réseau :	Masque de sous réseau : 255.255.255.0	Masque de sous réseau : 255.255.255.0	Masque de sous réseau : 255.255.255.0

The diagram shows a central blue switch labeled 'Commutateur (Switch)'. Three treadmills are connected to the switch. A computer is also connected to the switch. The switch is connected to a server labeled 'Serveur de données', a router labeled 'Routeur', and a globe labeled 'Web'.

Question 4.2 (2 points)

Il manque des liaisons entre certains éléments du réseau ci-dessus.

Sur le schéma du document 4 ci-dessus, relier entre eux les éléments du réseau afin que les utilisateurs du tapis puissent accéder au serveur de données à distance.

Question 4.3 (1point)

Expliquer le rôle du routeur

.....

.....

.....

.....

Question 5 (6 points)

Le sportif, en fonction de sa condition physique, peut sélectionner sur la console du tapis de course différents modes de fonctionnement.

Deux modes - débutant et endurance - proposent les séquences suivantes :

Quand le mode « débutant » est choisi alors le moteur du tapis tourne à la vitesse 2 pendant 3 min puis à la vitesse 3 pendant 10 minutes. Le mode « endurance » permet pendant 4 minutes d'avoir le moteur du tapis qui tourne à la vitesse 5 puis à la vitesse 7 pendant 20 minutes.

Compléter les cases du programme ci-dessous pour qu'il permette le fonctionnement décrit dans les deux modes.

```
répéter indéfiniment
  si Clé sécurité = Vrai alors
    si prog débutant = [ ] alors
      activer le moteur M1 à la vitesse [ ]
      attendre 180 secondes
      activer le moteur M1 à la vitesse [ ]
      attendre [ ] secondes
    sinon
      activer le moteur M1 à la vitesse [ ]
      attendre 240 secondes
      activer le moteur M1 à la vitesse [ ]
      attendre 1200 secondes
    sinon
      activer le moteur M1 à la vitesse 0
```